

T12 IRS

F40W/133-IRS

0000430

Caractéristiques de la gamme de produits



PRÉSENTATION PRODUIT

Numéro de commande	0000430
Technologie	Fluorescent
Classe d'énergie	A
Forme de la lampe	Linear
Finition de la lampe	Frosted
À variateur	Yes
Embout/Culot	G13
Type	T12 IRS
Code EAN	5410288004303
IRC (Ra)	64
Température de couleur (K)	4300
Flux lumineux utile (nominal) (lm)	3000
Watts (nominal) (W)	40
Tension (V)	103

T12 IRS

F40W/133-IRS

0000430

TABLEAU DES DONNÉES

Données générales

Numéro de commande	0000430
Technologie	Fluorescent
Durée de vie moyenne (nominale) (h)	10000
Classe d'énergie	A
Forme de la lampe	Linear
Finition de la lampe	Frosted
À variateur	Yes
Embout/Culot	G13
Type	T12 IRS
Code EAN	5410288004303
Numéro virtuel FI	4941536
Nom du produit	F40W/133-IRS
Contenu en mercure de la lampe (mg)	9
Appareillage requis	Yes
Indice du dispositif	Open
Référence IEC	IEC 60081
Référence IEC 2	IEC 61195
Destination prévue	General lighting
Lampe à objectif spécial	No
Transformateur requis	No
Quantité par emballage	25

Données optiques

IRC (Ra)	64
Température de couleur (K)	4300
Flux lumineux (nominal) (lm)	3000
Flux lumineux utile (nominal) (lm)	3000
Température ambiante pour un flux lumineux maximum (° C)	25

Données électriques

kWh par 1 000 heures de durée de fonctionnement	48
Watts (nominal) (W)	39.5
Watts (nominal) (W)	40
Tension d'allumage (V)	0
Tension (V)	103
Actuel (A)	0.43

T12 IRS

F40W/133-IRS

0000430

Données physiques

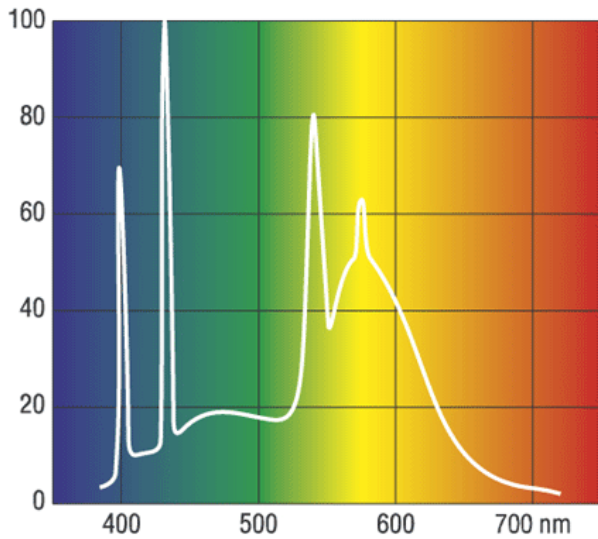
Poids (kg)	0.28
Longueur de culot à culot (mm) - A	1199.4
Longueur de culot à broche Min-Max - B	1204.1- 1206.5
Max overall length (mm) - C	1213.6
Diamètre de lampe (mm) - D	38
Description de l'emballage	Box/Sleeve
Single package dimensions (L x W x H) (cm)	121.20 x 4.30 x 4.10
Outer package dimensions (L x W x H) (cm)	124.00 x 22.00 x 21.00

T12 IRS

F40W/133-IRS

0000430

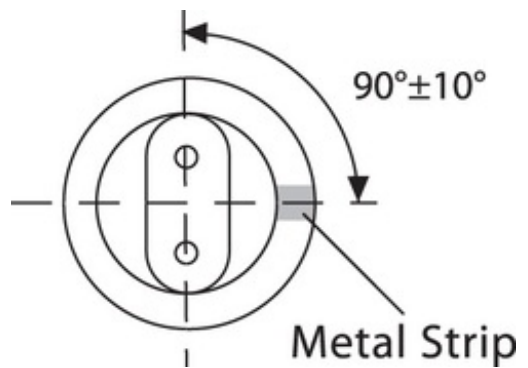
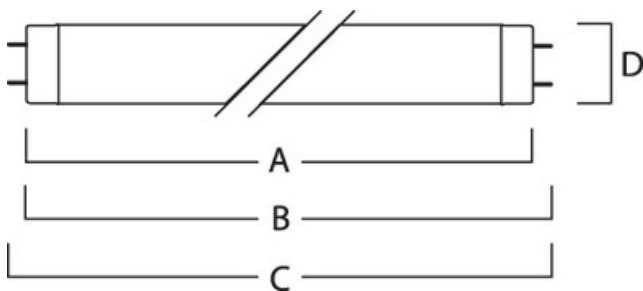
PHOTOMÉTRIE



x = 0.380
y = 0.380

CRI (Ra) = 64
Tc = 4300K

DESSINS TECHNIQUE



ÉTIQUETAGE ÉNERGÉTIQUE

